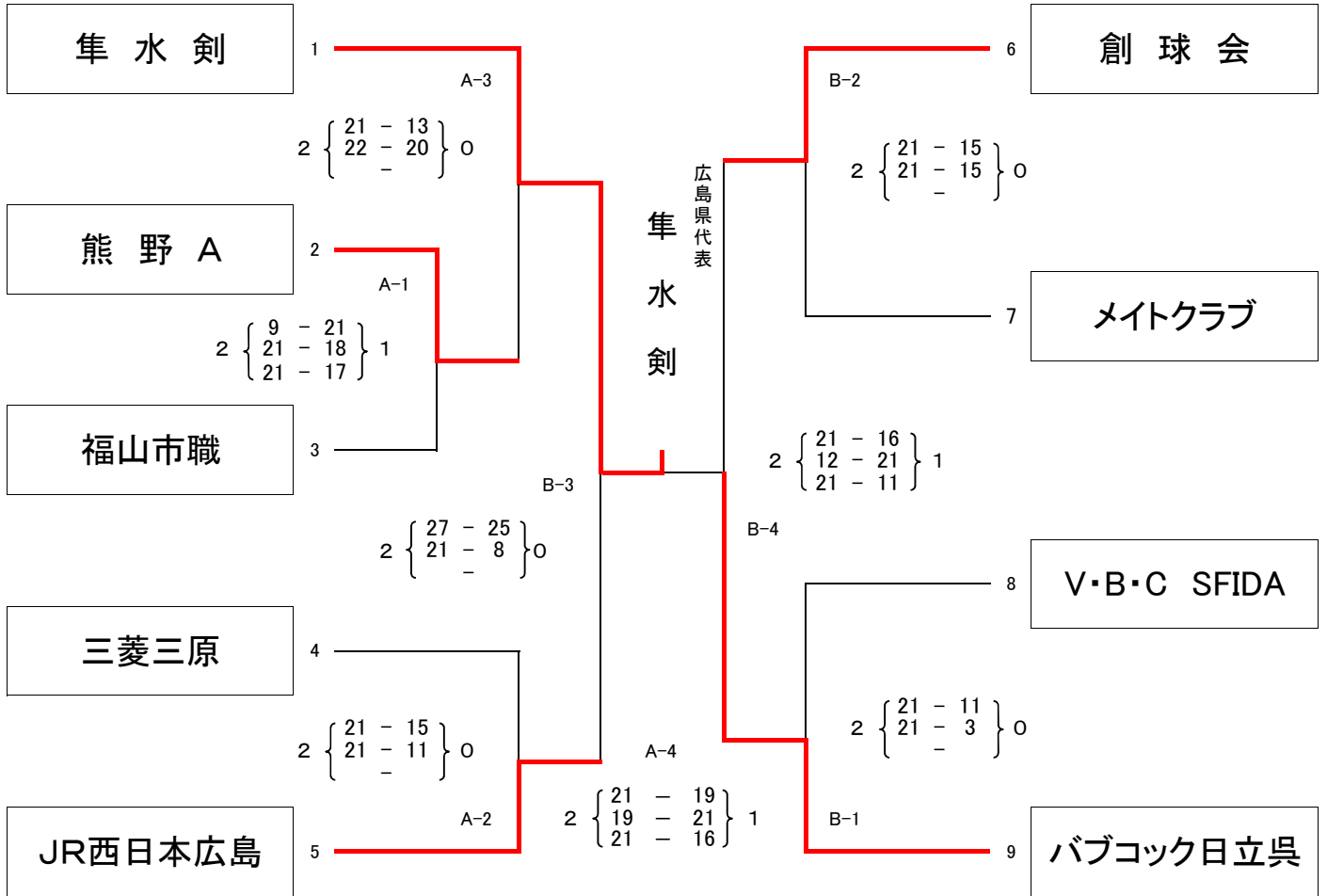


平成20年度 第7回 全国社会人9人制バレーボール男女優勝大会
 広島県予選会

期日:平成20年 7月 6日(日)
 会場:廿日市市立大野東中学校

男子の部



この結果、男子は 隼水剣 が、次週決定する 創球会 と共に10月16日から19日に福岡県北九州市で開催される全国大会に広島県代表として出場する。