

第31回中国実業団9人制バレーボール男女選手権大会

平成20年 6月 7日(土)

グループ戦

Aグループ(Aコート)

	日立製作所笠戸	鳥取市役所	JR西日本広島	☆	勝	敗	セット率	得失点	順位
日立製作所笠戸	☆	2 $\begin{pmatrix} 21 & - & 10 \\ & - & \\ 21 & - & 8 \end{pmatrix}$ 0	2 $\begin{pmatrix} 21 & - & 10 \\ & - & \\ 21 & - & 12 \end{pmatrix}$ 0	☆	2	0			1
鳥取市役所	0 $\begin{pmatrix} 10 & - & 21 \\ & - & \\ 8 & - & 21 \end{pmatrix}$ 2	☆	0 $\begin{pmatrix} 22 & - & 24 \\ & - & \\ 11 & - & 21 \end{pmatrix}$ 2	☆	0	2			3
JR西日本広島	0 $\begin{pmatrix} 10 & - & 21 \\ & - & \\ 12 & - & 21 \end{pmatrix}$ 2	2 $\begin{pmatrix} 24 & - & 22 \\ & - & \\ 21 & - & 11 \end{pmatrix}$ 0	☆	☆	1	1			2

Bグループ(Bコート)

	倉敷化工	日新製鋼	福山市職	☆	勝	敗	セット率	得失点	順位
倉敷化工	☆	2 $\begin{pmatrix} 21 & - & 18 \\ 12 & - & 21 \\ 21 & - & 11 \end{pmatrix}$ 1	0 $\begin{pmatrix} 15 & - & 21 \\ & - & \\ 15 & - & 21 \end{pmatrix}$ 2	☆	1	1	2/3 0.67		3
日新製鋼	1 $\begin{pmatrix} 18 & - & 21 \\ 21 & - & 12 \\ 11 & - & 21 \end{pmatrix}$ 2	☆	2 $\begin{pmatrix} 16 & - & 21 \\ 21 & - & 12 \\ 21 & - & 17 \end{pmatrix}$ 1	☆	1	1	3/3 1.00		2
福山市職	2 $\begin{pmatrix} 21 & - & 15 \\ & - & \\ 21 & - & 15 \end{pmatrix}$ 0	1 $\begin{pmatrix} 21 & - & 16 \\ 12 & - & 21 \\ 17 & - & 21 \end{pmatrix}$ 2	☆	☆	1	1	3/2 1.50		1

Cグループ(Cコート)

	日立金属鳥取	日本化薬	パブコック日立呉	☆	勝	敗	セット率	得失点	順位
日立金属鳥取	☆	0 $\begin{pmatrix} 10 & - & 21 \\ & - & \\ 11 & - & 21 \end{pmatrix}$ 2	0 $\begin{pmatrix} 13 & - & 21 \\ & - & \\ 12 & - & 21 \end{pmatrix}$ 2	☆	0	2			3
日本化薬	2 $\begin{pmatrix} 21 & - & 10 \\ & - & \\ 21 & - & 11 \end{pmatrix}$ 0	☆	1 $\begin{pmatrix} 21 & - & 17 \\ 18 & - & 21 \\ 18 & - & 21 \end{pmatrix}$ 2	☆	1	1			2
パブコック日立呉	2 $\begin{pmatrix} 21 & - & 13 \\ & - & \\ 21 & - & 12 \end{pmatrix}$ 0	2 $\begin{pmatrix} 17 & - & 21 \\ 21 & - & 18 \\ 21 & - & 18 \end{pmatrix}$ 1	☆	☆	2	0			1

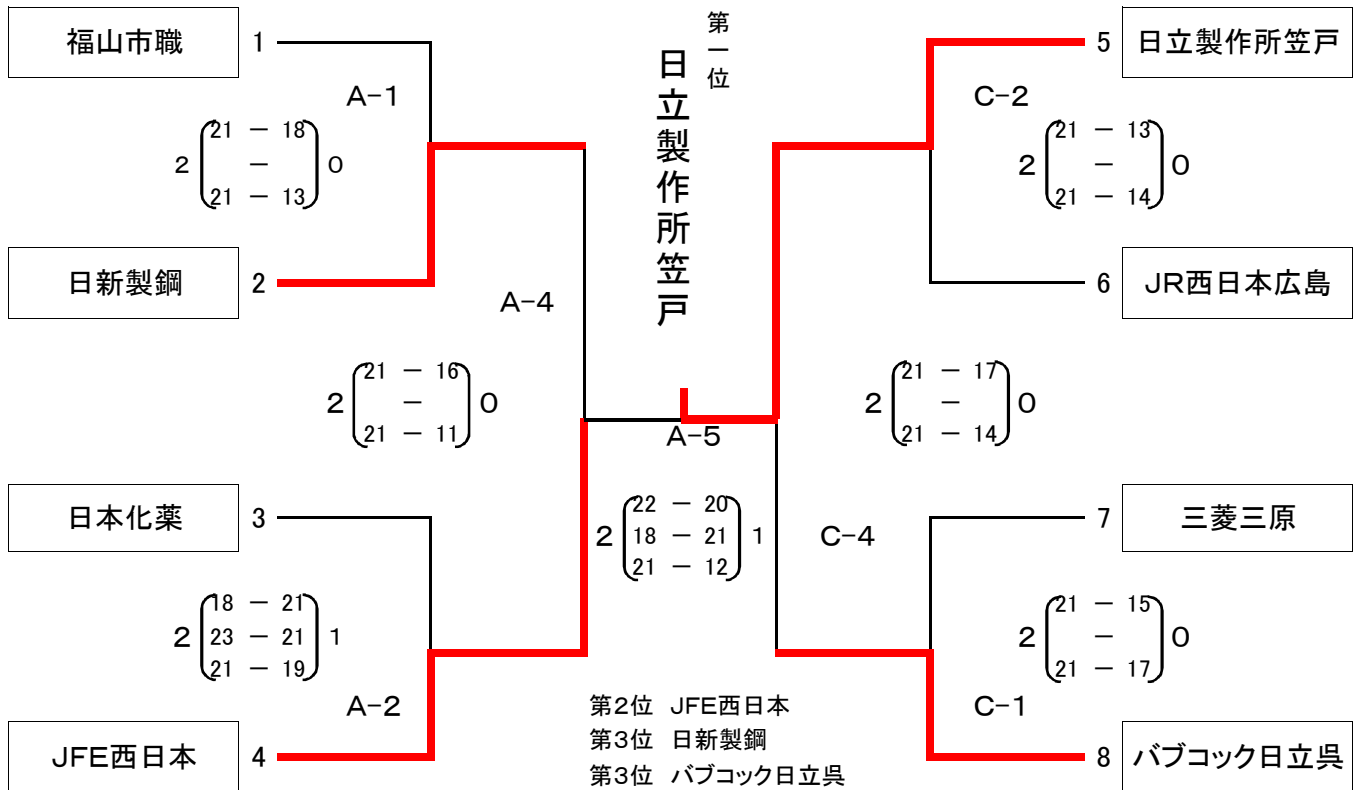
Dグループ(Dコート)

	JFE西日本	ジャパンエナジー水島	三菱三原	☆	勝	敗	セット率	得失点	順位
JFE西日本	☆	2 $\begin{pmatrix} 21 & - & 12 \\ & - & \\ 21 & - & 15 \end{pmatrix}$ 0	2 $\begin{pmatrix} 21 & - & 9 \\ & - & \\ 21 & - & 11 \end{pmatrix}$ 0	☆	2	0			1
ジャパンエナジー水島	0 $\begin{pmatrix} 12 & - & 21 \\ & - & \\ 15 & - & 21 \end{pmatrix}$ 2	☆	1 $\begin{pmatrix} 21 & - & 18 \\ 17 & - & 21 \\ 21 & - & 23 \end{pmatrix}$ 2	☆	0	2			3
三菱三原	0 $\begin{pmatrix} 9 & - & 21 \\ & - & \\ 11 & - & 21 \end{pmatrix}$ 2	2 $\begin{pmatrix} 18 & - & 21 \\ 21 & - & 17 \\ 23 & - & 21 \end{pmatrix}$ 1	☆	☆	1	1			2

第31回中国実業団9人制バレーボール男女選手権大会

平成20年 6月 8日(日)

決勝トーナメント戦



敗者戦



第3位グループ交流戦

